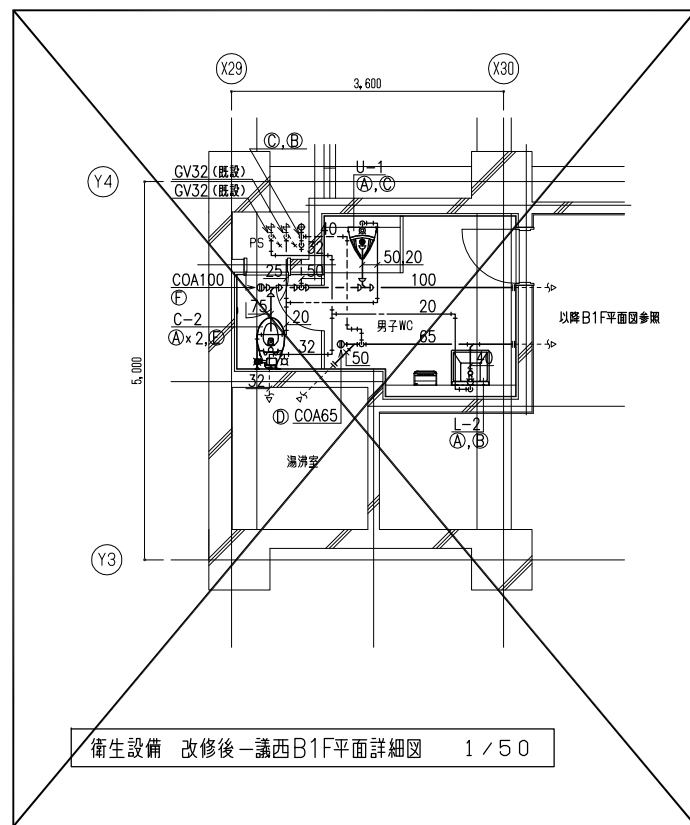


衛生設備 改修後-議西1F平面詳細図 1/50

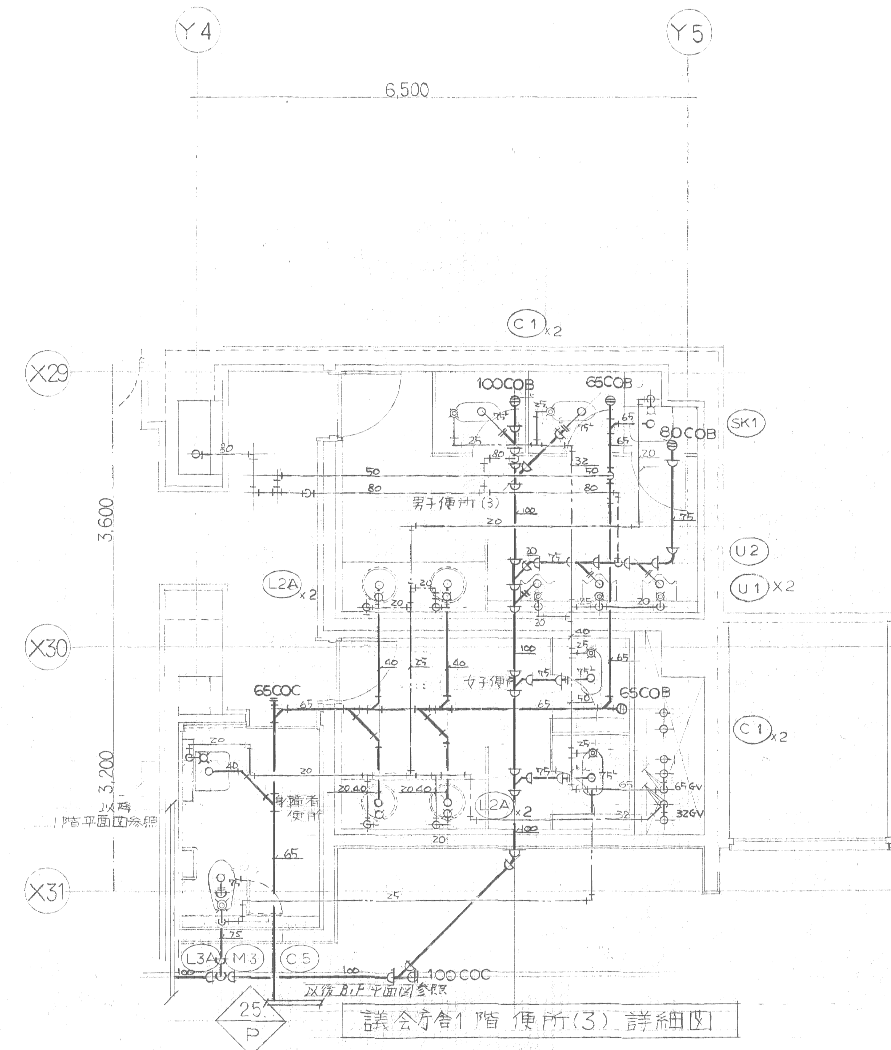


衛生設備 改修後-議西B1F平面詳細図 1/50

ダイヤモンドカッター-異種処理

記号	口径	厚み
(A)	50#	150
(B)	63#	150
(C)	75#	150
(D)	100#	150
(E)	125#	150
(F)	150#	150
(G)	175#	150

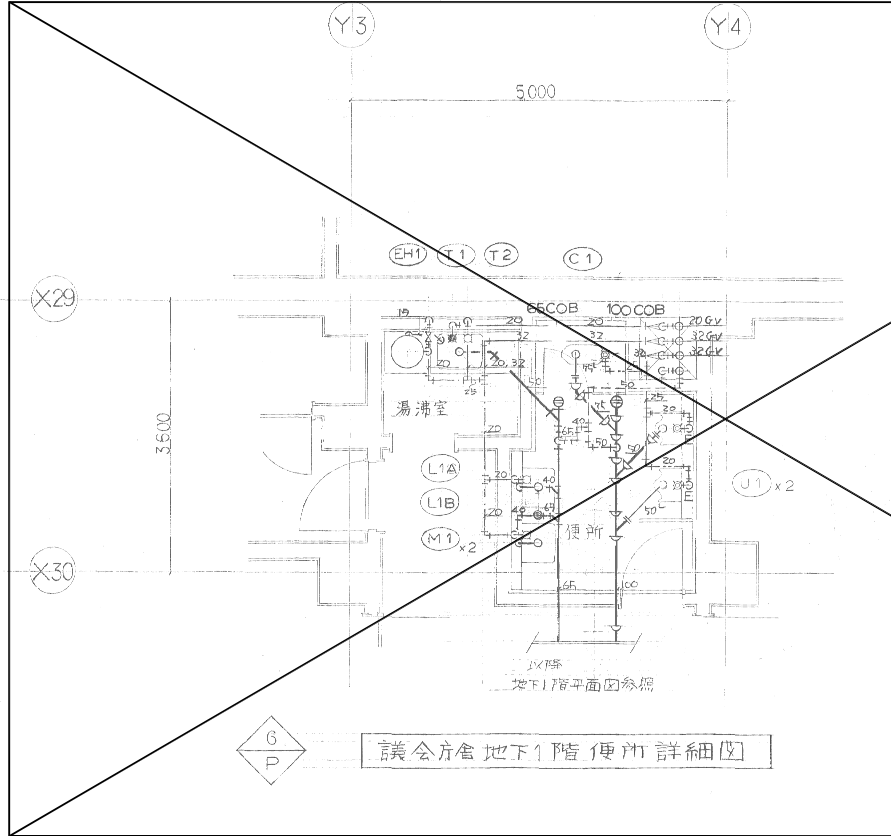
注記) ・ — は、改修、新設部分を示す。  
 ・ - - - は、既設部分を示す。  
 ・ - · - は、既設へ接続部分を示す。



器具名	記号	型番	個数	備考
和風大便器	C1	C75OVF	4	
小便器	U1	U370	2	
洗面器	L2A	L546	4	777-鏡台建築工事
掃除流し	SK1	SK22A	1	
身障者用便器	C5	C48A	1	手動式、木工事に合志
洗面器	L3A	L103TQ	1	
傾斜鏡	M3	LM481	1	
小便器	U2	U307	1	

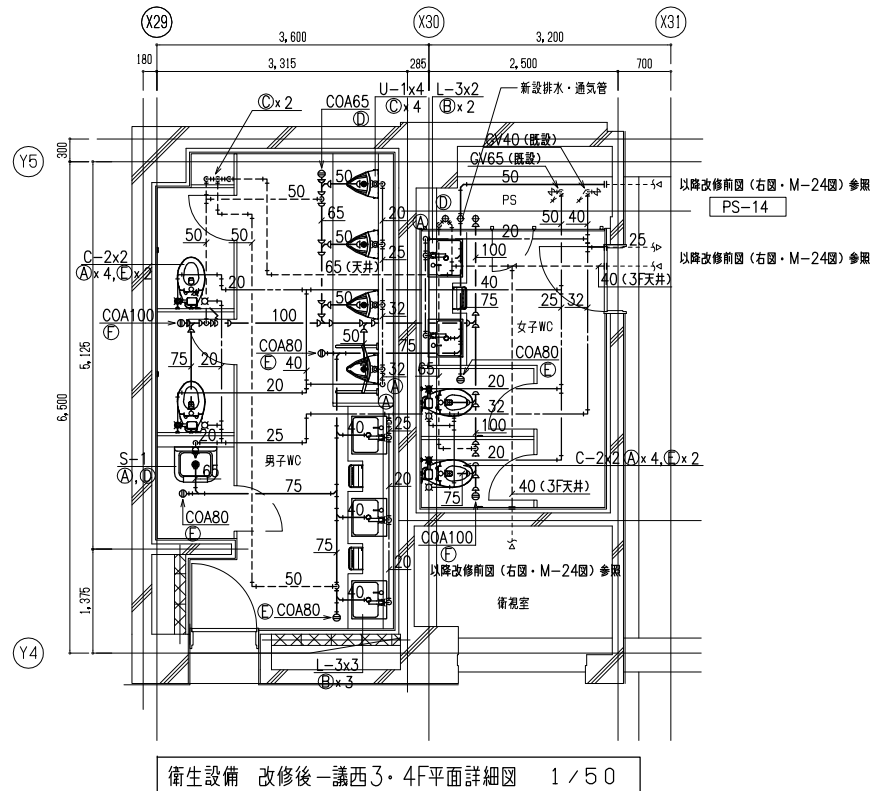
衛生設備 改修前-議西1F平面詳細図 1/50

注記) ・ — は、撤去部分を示す。  
 ・ - - - は、既存部分を示す。  
 ・ 便所内の衛生器具、配管類すべて撤去とする。

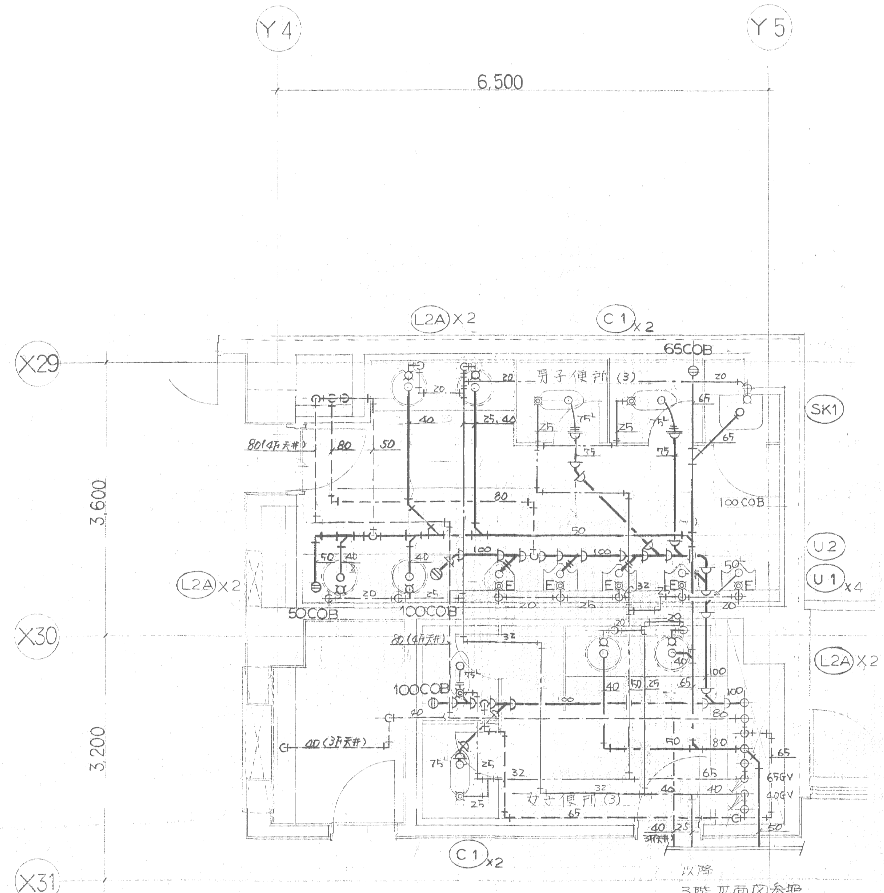


器具名	記号	型番	個数	備考
和風大便器	C1	C75OVF	1	
小便器	U1	U370	2	
洗面器	L1A	L22C	1	
耐食鏡	M1	TS119F5	2	
横型湯沸室	T1	T431S13	2	
電気湯沸器	EH1 (縦形)	20'	1	
横型自動水栓	T31S13			
洗面器	L1B	L22C	1	

衛生設備 改修前-議西B1F平面詳細図 1/50

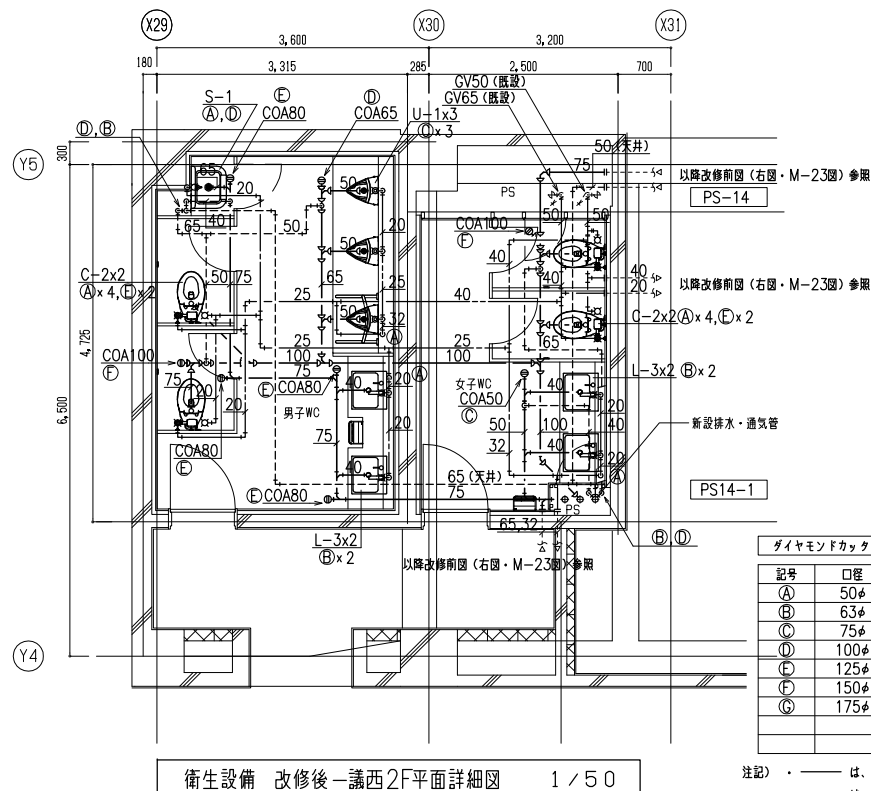


衛生設備 改修後-議西3・4F平面詳細図 1/50



衛生設備 改修前-議西3・4F平面詳細図 1/50

器具名	記号	型番	個数	備考
和風大便器	C1	C 750VF	4	
小便器	U1	C 370	4	
洗面器	L2A	L 546	6	777 鏡付建築工事
掃除流し	SK1	SK 22A	1	
小便器	U2	U 307	1	

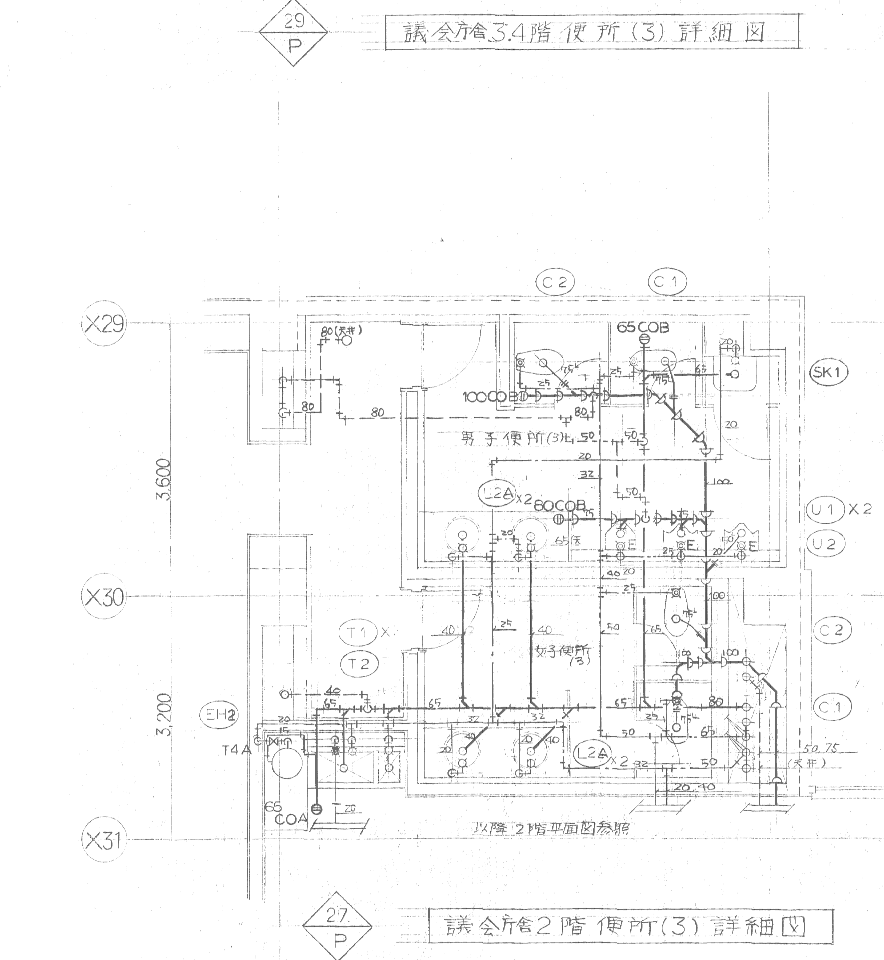


衛生設備 改修後-議西2F平面詳細図 1/50

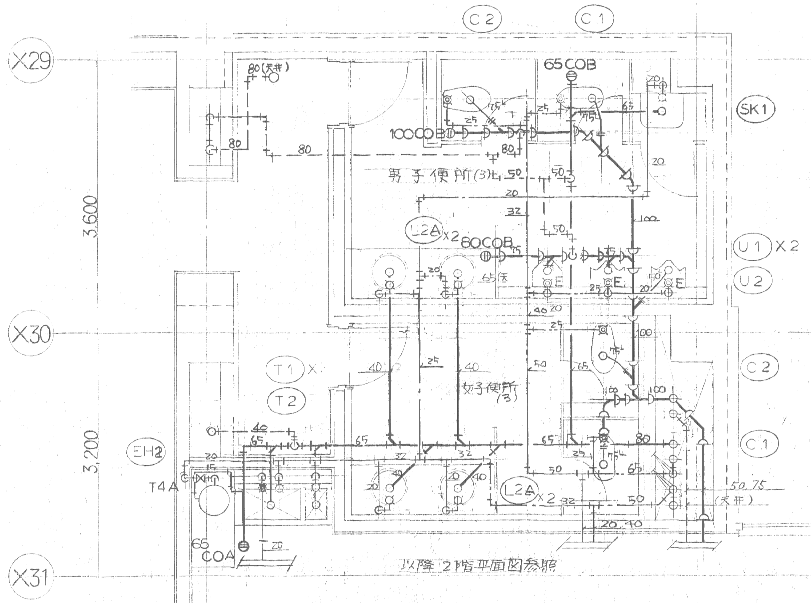
ダイヤモンドカッター貫通処理

記号	口径	厚み
(A)	50φ	150
(B)	63φ	150
(C)	75φ	150
(D)	100φ	150
(E)	125φ	150
(F)	150φ	150
(G)	175φ	150

注記) ・ — は、改修、新設部分を示す。  
 ・ - - - は、既設部分を示す。  
 ・ - · - は、既設へ接続部分を示す。



議会議室3.4階便所(3)詳細図



衛生設備 改修前-議西2F平面詳細図

器具名	記号	型番	個数	備考
和風大便器	C1	C 750VF	2	
小便器	U1	U 370	2	
洗面器	L2A	L 546	4	777 鏡付建築工事
掃除流し	SK1	SK 22A	1	
洋風大便器	C2	C 48	2	
小便器	U2	U 307	1	
専用湯沸器	EH2 (湯沸)	60 <sup>2</sup>	1	
縦型温水貯水栓	T1	T 131S13	2	
横型温水貯水栓	T2	T 31S13	1	

注記) ・ — は、改修部分を示す。  
 ・ - - - は、既設部分を示す。  
 ・ 便所内の衛生器具、配管類すべて撤去とする。